

Movelite™ WT

EN	INSTRUCTIONS	PL	INSTRUKCJA
FR	NOTICE	RU	РУКОВОДСТВО
DE	ANLEITUNG	HU	ÚTMUTATÓ
NL	HANDLEIDING	HR	UPUTE
IT	MANUALE	SR	UPUTSTVA
ES	GUÍA	CS	NÁVOD
PT	INSTRUÇÕES	RO	INSTRUCȚIUNI
EL	ΕΓΧΕΙΡΙΔΙΟ	ZH	说明
DA	BRUGSVEJLEDNING	JP	操作&取付説明書
FI	KÄYTTÖOHJE	KO	사용 설명서
SV	BRUKSANVISNING	TR	TALIMATLAR
NO	BRUKSANVISNING	AR	تاميل عتلا

Настоящее руководство распространяется на все приводы Movelite™ WT, с любым крутящим моментом/любой скоростью .

СОДЕРЖАНИЕ

1. Предварительная информация	55	3. Использование и техническое обслуживание	58
1.1. Область применения	55	3.1. Кнопки «Открыть» и «Заккрыть»	58
1.2. Ответственность	55	3.2. Функция СТОП	58
2. Установка	57	3.3. Советы и рекомендации по использованию	58
2.1. Установка	57	4. Технические характеристики	58
2.2. Подключение	57		
2.3. Пусконаладочные работы	57		
2.4. Советы и рекомендации по установке	58		

1. ПРЕДВАРИТЕЛЬНАЯ ИНФОРМАЦИЯ

1.1. ОБЛАСТЬ ПРИМЕНЕНИЯ

Привод Movelite™ предназначен для приведения в действие шторных карнизов любых видов

1.2. ОТВЕТСТВЕННОСТЬ

ОБЯЗАТЕЛЬНЫЕ К ИСПОЛНЕНИЮ УКАЗАНИЯ ПО МЕРАМ БЕЗОПАСНОСТИ

Любое использование изделия вне области применения, определенной фирмой Somfy, не допускается. Фирма SOMFY не может нести ответственность за такое применение или использование с нарушением данных указаний, что также ведет к потере гарантии. – При возникновении любых сомнений во время установки привода или для получения дополнительной информации см. веб-сайт www.Somfy.com или ваш договор с Somfy.

ВАЖНАЯ ИНФОРМАЦИЯ ПО МЕРАМ БЕЗОПАСНОСТИ ПРИ УСТАНОВКЕ
ПРЕДУПРЕЖДЕНИЕ: Указания по мерам безопасности. Строго следуйте все инструкциям. Неправильный монтаж может повлечь за собой серьезные травмы.

Проинструктируйте пользователя по завершении монтажа. Привод должен устанавливать квалифицированный специалист по приводным системам и системам бытовой автоматизации. Установщик должен сообщить пользователю о необходимости технического обслуживания электропривода и его принадлежностей. Он должен определить элементы, подлежащие обслуживанию, замене или проверке.

Вес и размеры изделия, приводимого в действие приводом, должны соответствовать указанному крутящему моменту и времени работы. Эти сведения можно узнать у представителя фирмы SOMFY.

Используйте только указанные SOMFY для данного типа привода аксессуары (профиль карниза, крепления и т. п.) Каталожные номера аксессуаров можно узнать у представителя фирмы SOMFY. См. руководства SOMFY для определения совместимой системы управления выбранным электроприводом.

Фиксированные органы управления должны быть отчетливо видны по завершении монтажа.

Подходящий многополюсный переключатель должен быть подключен к входной цепи с помощью жесткой разводки согласно требованиям.

TK1D76I/ AK2D4/ 86IK76F 7K K7K4H6(750 7H:50, DJ46 H7
8H:CD<9D7. KJ46 AK2D4/ 7D 9PKDIJF 6P:4D(/. :DC7X/ 8C6:H9 : H9D4
8HJ4D8CH9K<7H6H H2J4X<6:K76F :H 6P2D<K76D 8H:CD<9D760.
YH25 J76P6I/ C6JA 9KCK IHAH1. 9K77HD H2HC9H:K76D 9H4<7H
61DI/ H9D4/7HD PKPD14D76D. LDAIHC5D 1H96-6AK.66 8C6:H9H:
8HJK:4F3JF JH ID8JD4/7HO S4DAICH:64AH0. : AHICH0
8CD9XJ1HICD7 ICDI60 AH7IKAI 94F PKPD14D76F. cK7750 CKPJD1
8H9A43(KDIJF IH4/AH A CHPDIAD J H9D4/751 8CH:H9H1 PKPD14D76F.
KJ46 ID8JD4/7KF :64AK 7D 8H9BH96I A CHPDIAD. H2CKI6IDJ/ A
A:K46-6.6CH:K77H X S4DAIC6AX. AHICH50 XJK7H:6I X<7X3 CHPDIA X
S4DAICH86IK76F. LD J4D9XDI :7HJ6I/ 6P1D7D76F : ID8JD4/7X3
:64AX.

.C6:H97HD XJICH0JI:H :5A43(KID4F J JK1H:HP:CKIH1 9H4<7H 25I/
CKJ8H4H<D7H : 8CD9D4KB :6961HJ16 8C6:H97H6H AH18H7D7IK. 7H 7K
CKJJIHF766 HI 8H9:6<75B AH18H7D7IH: K6H 7DH2BH961H XJK7H:6I/
7K :5JHID 16761X1 1,5 1 : 7D9HJX87H1 94F 439D0 1DJID.

YDXTJKL ж. + 3XKX3 rKT+.XJL+Iá
XKc)XKГcKL K: AKPK76F 8H 1DCK1 2DPH8KJ7HJ16. ! IH(A6 PCD76F
2DPH8KJ7HJ16 JICH6H J4D9XOID 9K7751 XAKPK76F1.
IHBC76I/ 9K775D 67JICXA.66.
XKc)XKГcKL K: XH :CD1F (6JIA6. IDBH2J4X<6:K76F 6 PK1D75
9DIK4D0 8C6:H9 7DH2BH961H HIA43(6I/ HI 6JIH(76AK 86IK76F.

-)JIK7H:E6A 9H4<D7 8CH67-HC16CH:KI/ :KJ H ICD2XD1H1
IDBH2J4X<6:K766.
LD CKPCDKOID 9DIF1 66CKI/ J PKACD84D77516 24HAK16 X8CK:4D76F.
xCK76I/ 9K4D775D XJICH0JI:K X8CK:4D76F : 7D9HJX87H1 94F 9DID0
1DJID.

LK2439KOID PK 8C6:H9751 XJICH0JI:H1 : 8CH,DJJ D6H
8DCD1DED76F. 7D 8H98XAKOID A 7D1X 439D0 9H IDB 8HC, 8HAK H7H 7D
2X9DI 8H47HJ1/3 6P:4D(D7H.

.C6:H9 9H4<D7 25I/ HIA43(D7 HI 6JIH(76AK 86IK76F 8DCD9 (6JIAHO,
IDB76(DJA61 H2J4X<6:K76D1 6 PK1D7HO PK8(KJID0.
XDX4FC7H 8CH:DCF0ID XJK7H:AX 7K CKP2K4K7J6CH:AX 6 J4D95
8H:CD<9D760 646 6P7HJK AK2D4D0 6 8CX<67. LD 6J8H4/PXOID
XJK7H:AX. DJ46 ICD2XDIJF DD CD1H7I 646 CD6X46CH:A6.
LKJIHFEDD XJICH0JI:H 7D 8CD97KP7K(D7H 94F 6J8H4/PH:K76F 9DI/16
1H4H<D 8 4DI K IKA<D 46.K16 J H6CK76(D77516 -6P6(DJA616,
IKAI64/7516 6 XJ1J:D77516 J8HJH27HJIF16. K IKA<D 46.K16 J
7D9HJIKIH(7516 P7K76F16 646 H85IH1 SAJ84XKIK.66 XJICH0JI:K,
DJ46 H76 7D 8CH46 H2X(D76D 646 7D 8H4X(646 67JICXA.66 8H
SAJ84XKIK.66 XJICH0JI:K HI 46.K. HI:DJ1:D77H6H PK 6B 2DPH8KJ7HJ1/
CDIF1 PK8CDEKDIJF :58H47F1/ (6JIA X 2DP 8C6J1HICK.
CDIF1 PK8CDEKDIJF 66CKI/ J 9K7751 XJICH0JI:H1.

.DCD9 XJK7H:AH0 S4DAICH8C6:H9K HJHD9676ID : JD 7D7X<75D
7XC5 6 HIA43(6ID :JD XJICH0JI:K. AHICH5D 7D 6J8H4/PX3IJF 94F
8C6:D9D76F H2HC9H:K76F : 9D0J1:6D.
KJ46 8C6:H9 HJ7KED7 -X7A.6D0 CX7H6H :5A43(D76F. XJK7H:6I/
JHI:DJ1:X3E60 6J8H476ID4/750 S4D1D7I 7K :5JHID 7D 1D7DD 1,8 1.
LpA ε 70 9r(X).



LKJIHF61, AH18K76F SOMFY ACTIVITÉS SA, F-74300 CLUSES PKF:4FDI : AK(DJ1:D
6P6H:6ID4F, (IH 8C6:H9, 7K AHICH50 CKJ8CHJCK7F3JF 7KJIHF6D 67JICXA.66,
61D3E60 1KCA6CH:AX 7K 86IK76D 7K8CF<D76D1 230 X -50 X 6 8C61D7FD150 AKA
XAKPK7H : 7KJIHF6B 67JICXA.6FB, JHI:DJ1:XD1 HJ7H:751 ICD2H:K76F1 8C61D7615B
K:CH8DJA6B 66CDAI6. : (KJ17HJ16 66CDAI6:5 8H 3K67K1 2006/42/EC 6 66CDAI6:5 8H

ε4DAICH1K676I7HO JH:1DJ161HJ16 2014/30/EU.
.H475D IDAJI 6DA4KCK.66 JHI:DJ1:6F JIK79KCIK1 K:CH8D0JAH6H !H3PK 9HJX8B0D7 : 7IDC7DID 8H K9CDJX:
www.somfy.com/ce.
ΦC6J16K7 X0D (Christian Rey), CXAH:H96ID4/ J4X<25 JDC16-6AK.66, 9D:J1:X3E60 , 9D0J1:X3E60 HI 61D76
66CDAIHCK .CD98C6FI6F, Φ43P (Cluses), 01/2018.



Предупреждение об опасности!



Внимание!



Информация



Изображение см. на странице 99.

2. УСТАНОВКА



Указания, которым **обязательно** должен следовать специалист по бытовым средствам механизации и автоматике, выполняющий установку привода Movelite™.

Не допускайте падения привода и ударов по нему, не делайте в приводе отверстия и не погружайте его в жидкость.

Устанавливайте отдельный выключатель или устройство управления для каждого привода.

2.1. УСТАНОВКА

2.1.1. Установка карниза (Рис. А)

- 1) Разметьте месторасположение креплений.
- 2) Просверлите отверстия в потолке или стене в нужных местах.
- 3) Установите крепления.
- 4) Установите карниз на креплениях.

2.1.2. Установка привода (Рис. В)

- 1) Разблокируйте привод
- 2) Вставьте вал привода в отверстие приводного шкива.
- 3) Зафиксируйте привод.

2.2. ПОДКЛЮЧЕНИЕ (Рис. С)



Кабели, проходящие сквозь металлическую переборку, должны быть защищены и изолированы втулкой или защитной оболочкой.

Закрепите кабели для предотвращения их соприкосновения с подвижными частями.

Сделайте кабель электропитания привода доступным: должна быть обеспечена возможность его удобной замены.

- Отключите сетевое электропитание.
- Подключите привод в соответствии с информацией, приведенной в таблице ниже:

Подключение АС (Рис. С1)

	Провод	100-240 В
1	Нейтраль	Синий
2	Фаза	Коричневый
3	Фаза	Черный
4	Масса	Желто-зеленый



Запрещается подключать 2 устройства управления к одному приводу (Рис. С2)

Подключение DСТ (Рис. С3)

1	ССW (открыт) НЕ сухой контакт	4	
2		5	Стоп - НЕ сухой контакт
3	Общее заземление	6	СW (закрыт) НЕ сухой контакт

Совместимые системы управления — подключение системы управления (Рис. D)

- 1) Выключатель Inis Uno
- 2) Серия espace
- 3) Децентрализованное управление Centralis Uno IB
- 4) Устройство для настройки

2.3. ПУСКОНАЛАДОЧНЫЕ РАБОТЫ



Начинайте установку только когда два силовых провода подключены к источнику электропитания.

2.3.1. Настройка конечных положений

- 1) Подайте электропитание.
- 2) После первой команды **Открыть** или **Закрыть** устройство с электроприводом переместится на сниженной скорости от упора до упора сначала в одну сторону, затем в другую сторону для того, чтобы установить крайние конечные положения.

2.3.2. Проверка направления вращения (Рис. Е)

Переместите полотно шторы в среднее положение.

- 1) Нажмите кнопку **Открыть** на устройстве управления:
 - а) Если устройство с электроприводом открывается (а), то направление вращения правильное.
 - б) Если устройство с электроприводом опускается (б), то направление вращения неправильное: Переходите к следующему этапу.
- 2) Одновременно нажмите кнопки **Открыть**, **Стоп** и **Закрыть** и удерживайте их нажатыми, пока устройство с электроприводом не начнет перемещаться
- 3) Нажмите кнопку **Стоп** и удерживайте ее, пока устройство с электроприводом не начнет перемещаться для изменения направления вращения.
- 4) Нажмите клавишу **Открыть** устройства управления для проверки направления вращения.

2.4. СОВЕТЫ И РЕКОМЕНДАЦИИ ПО УСТАНОВКЕ

2.4.1. Вопросы о Movelite™?

Ситуация	Возможные причины	Меры по устранению
Привод не работает.	Неправильное подключение.	Проверьте и переподключите сетевое электропитание.
	Несовместимость устройства управления с приводом.	Проверьте совместимость устройства управления и при необходимости замените его.

2.4.2. Удаление памяти привода (Рис. F)

Одновременно нажмите кнопки **Открыть/Стоп** и **Закрыть** и удерживайте их, пока устройство с электроприводом не переместится 3 раза.

Все ранее сделанные настройки стерты. Привод приведен в заводское состояние.

3. ИСПОЛЬЗОВАНИЕ И ТЕХНИЧЕСКОЕ ОБСЛУЖИВАНИЕ

i Этот привод не требует технического обслуживания

3.1. КНОПКИ «ОТКРЫТЬ» И «ЗАКРЫТЬ» (Рис. Б)

При нажатии кнопки Открыть или Закрыть устройство с электроприводом полностью открывается или закрывается.

3.2. ФУНКЦИЯ ОСТАНОВКИ (Рис. Н)

Полотно конструкции находится в движении.

Кратковременно нажмите клавишу Stop: Полотно автоматически остановится.

3.3. СОВЕТЫ И РЕКОМЕНДАЦИИ ПО ИСПОЛЬЗОВАНИЮ

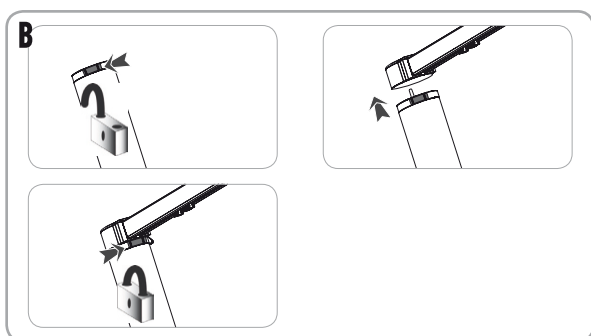
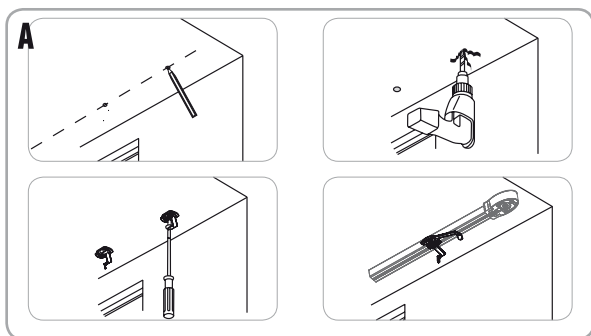
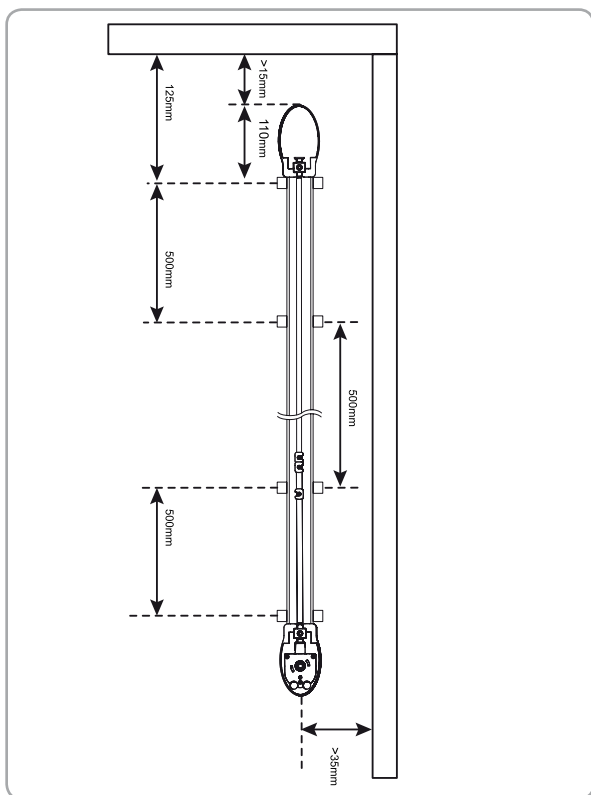
3.3.1. Вопросы по Movelite™?

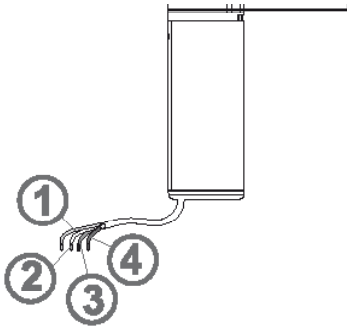
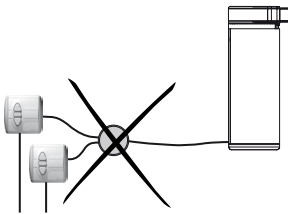
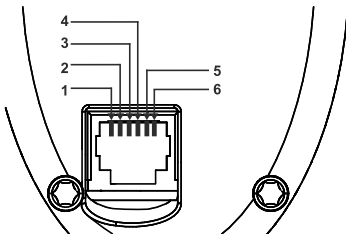
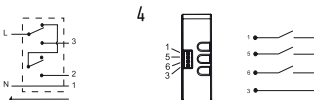
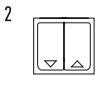
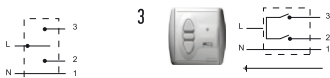
Ситуация	Возможные причины	Меры по устранению
Привод не работает.	Сработала тепловая защита.	Дождитесь охлаждения привода.

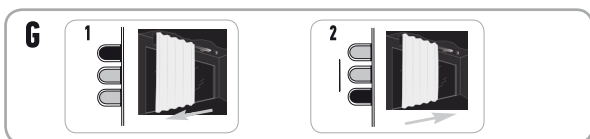
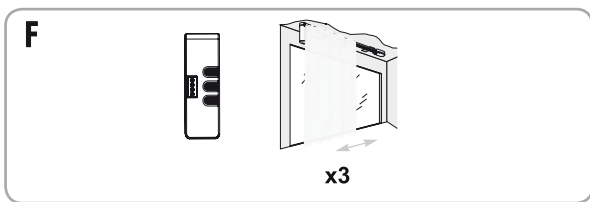
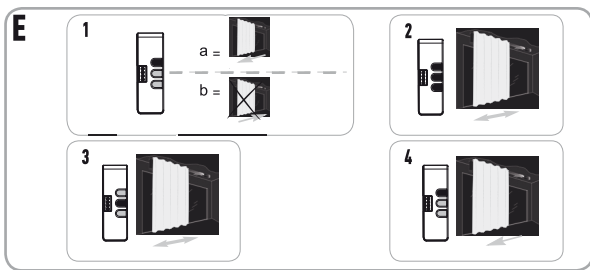
Если привод по-прежнему не действует, обратитесь к специалисту по бытовым средствам механизации и автоматике.

4. ТЕХНИЧЕСКИЕ ХАРАКТЕРИСТИКИ

Сетевое питание	100-240 В
Температура эксплуатации	от 0°С до +60°С
Степень пылевлагозащитности	IP 30
Степень безопасности	Класс I



C**C1****C2****C3****D**



SOMFY ACTIVITÉS SA

50 avenue du Nouveau Monde
F- 74300 CLUSES



SOMFY ACTIVITÉS SA, Société Anonyme, capital 35.000.000 Euros, RCS Annecy, 303.970.230 - 01/2018